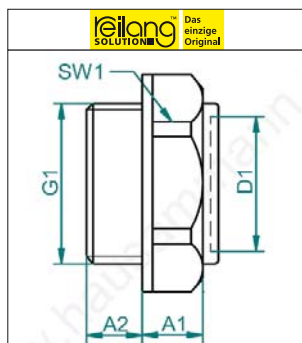


## ALU - Ölstandsaugen Naturglas 130° C

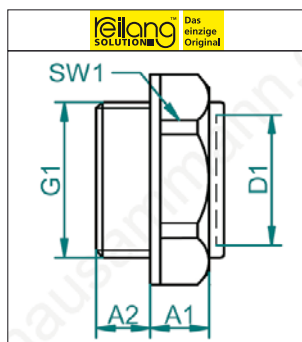


### ALU - Ölstandsauge mit PLEXI - Scheibe

ALU Ölaugen mit Sechskant aus ALU- Profil gearbeitet, mit Dichtung. Sichtscheibe aus PLEXI, beständig bis 70° C. Betriebsdruck 3.5 bar bei 20° C.

ALU Ölaugen bestehen durch konstruktive Momente. Glas-Aussenabdichtung Nitril, Gewindedichtung Fiber.

Artikel	G1	A1	A2	D1	SW1	VP1	VE	VP2	VE	VP3
13.270	G 1/4	8.5 mm	8 mm	Ø 12 mm	SW17	3.54	10	2.90	100	2.46
13.271	G 3/8	9 mm	9 mm	Ø 13 mm	SW22	4.62	10	3.60	100	3.06
13.272	G 1/2	10 mm	9 mm	Ø 16 mm	SW27	5.70	10	4.50	100	3.83
13.273	G 3/4	10 mm	11 mm	Ø 22 mm	SW32	6.11	10	4.80	100	4.08
13.274	G 1	11 mm	11 mm	Ø 25 mm	SW40	8.99	10	7.00	100	5.95
13.275	G 1 1/4	13.5 mm	11 mm	Ø 34 mm	SW50	17.66	10	14.20	100	12.07
13.291	M14 x 1.5	8 mm	8 mm	Ø 12 mm	SW17	4.21	10	3.30	100	2.81
13.292	M16 x 1.5	9 mm	9 mm	Ø 14 mm	SW22	5.34	10	4.10	100	3.50
13.293	M20 x 1.5	9 mm	10 mm	Ø 16 mm	SW24	6.32	10	5.00	100	4.25
13.294	M22 x 1.5	9 mm	10 mm	Ø 17 mm	SW27	8.11	10	6.40	100	5.44



### ALU - Ölstandsauge mit Naturglas

Sechskant, aus ALU- Profil gearbeitet, mit Dichtung. Naturglas bis 130° C. Betriebsdruck 10 bar bei 20° C, 3.5 bar bei 100° C.

ALU - Ölaugen bestehen durch konstruktive Momente. Glas-Aussenabdichtung Nitril, Gewindedichtung Hitzebeständig.

Artikel	G1	A1	A2	D1	SW1	VP1	VE	VP2
13.222	G 1/4	7 mm	8 mm	Ø 10 mm	SW17	6.11	100	4.70
13.223	G 3/8	8 mm	8 mm	Ø 13 mm	SW22	6.42	100	5.00
13.224	G 1/2	8 mm	9 mm	Ø 19 mm	SW27	7.09	100	5.50
13.225	G 3/4	10 mm	10 mm	Ø 26 mm	SW32	8.01	100	6.30
13.226	G 1	10 mm	14 mm	Ø 28 mm	SW41	11.66	100	9.20
13.227	G 1 1/4	11 mm	14 mm	Ø 37 mm	SW50	17.41	100	13.70
13.228	G 1 1/2	12 mm	14 mm	Ø 42 mm	SW55	24.60		
13.229	G 2	13 mm	14 mm	Ø 53 mm	SW70	56.74		